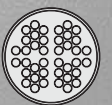
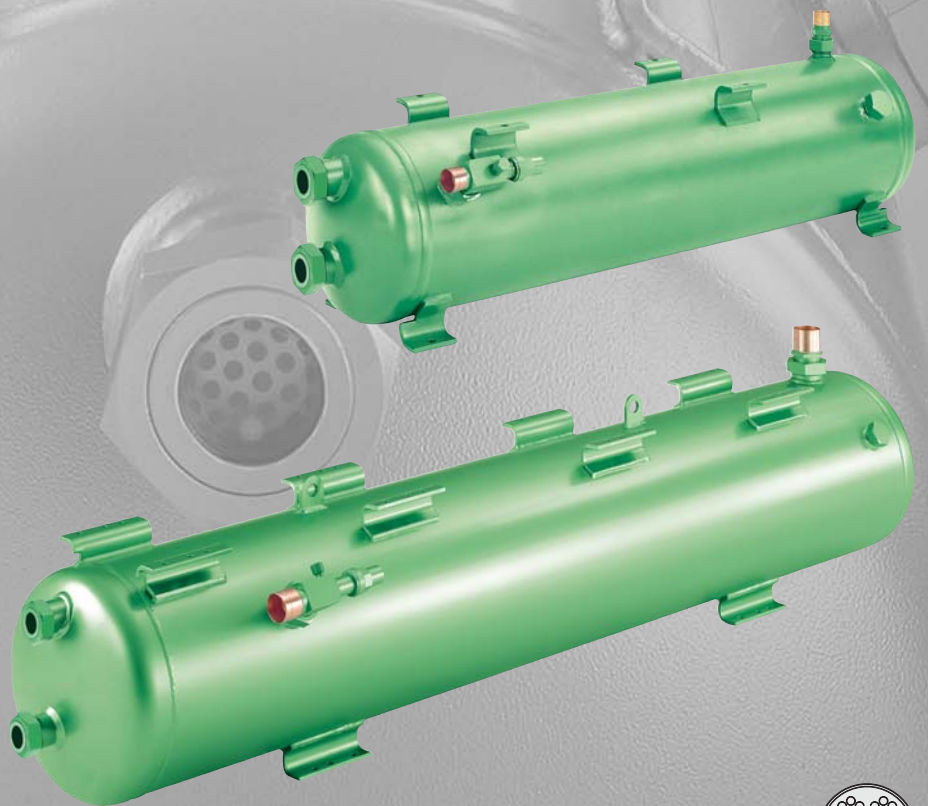


Flüssigkeits-
sammmler

Liquid
Receivers

Réservoirs
de liquide



DP-300-6



Flüssigkeitssammler

Abnahme entsprechend der EG-Druckgeräte-Richtlinie 97/23/EG

Konstruktions-Merkmale

- Geeignet für alle (H)FCKW/HFKW-Kältemittel
- maximal zulässiger Druck 28 bar bei F062H .. F3102N und FS36 .. FS3102 auf Anfrage 33 bar
- zulässige minimale Temperatur -10°C zulässige maximale Temperatur 120°C
- Schutzgas-Füllung
- Schauglas mit Reflexionsrillen
- Flüssigkeitsniveau-Überwachung: F062H bis F192T: 1 Schauglas F202H bis F3102N, FS102, FS152, FS202: 2 Schaugläser ab Typ FS252: 3 Schaugläser

Befestigung

- F062H bis F3102N: Befestigungswinkel unten
- FS36: zentraler Gewindebolzen unten
- FS56 bis FS5502: Befestigungsfuß
- bei Flüssigkeitssammlern mit dem Endbuchstaben H oder T: Befestigungswinkel oben

Anschluss Kältemittel-Eintritt

- FS36, FS56, FS76, FS126: Lötstufe
- F062H bis F1052T und FS102, FS152 bis FS902: Rohrverschraubung mit Lötstufe
- F1202N bis F3102N und FS1122 bis FS5502: Flansch und Lötstufe

Anschluss für Kältemittel-Austritt

- FS36 .. FS76 und FS126: Rotalock-Anschluss
- F062H bis F1602N, FS102, FS152 bis FS1602 und Option für FS36 bis FS76 und FS126: Rotalockventil mit Lötanschluss und Manometer-Anschluss
- F2202N bis F3102N und FS2202 bis FS5502: Ventil mit Flansch und Lötstufe und Manometer-Anschluss

Anschluss für Druckentlastung-Ventil

- F062H bis F3102N, FS102 und FS152: Außengewinde 1¹/₄"-12 UNF Innengewinde 3³/₈"-18 NPTF
- FS202 bis FS5502: Außengewinde 1¹/₄"-12 UNF

FS56 .. FS126 Optionenset

2 Schaugläser und Anschluss für Druckentlastungsventil mit Außen- und Innengewinde

Lieferumfang und Zubehör siehe Preisliste

Liquid receivers

Approval according to the EC Pressure Equipment Directive 97/23/EC

Construction features

- Suitable for all (H)CFC/HFC-refrigerants
- Maximum allowable pressure 28 bar for F062H .. F3102N and FS36 .. FS3102 33 bar upon request
- Minimum allowable temperature -10°C maximum allowable temperature 120°C
- Holding gas charge
- Sight glass with reflection grooves
- Liquid level monitoring: F062H to F192T: 1 sight glass F202H to F3102N, FS102, FS152, FS202: 2 sight glasses from Typ FS252: 3 sight glasses

Fixation

- F062H to F3102N: lower angle brackets
- FS36: central bottom stud
- FS56 to FS5502: mounting foot
- liquid receivers with the suffix H or T: upper angle brackets

Refrigerant inlet connection

- FS36, FS56, FS76, FS126: brazing connection
- F062H to F1052T and FS102, FS152 to FS902: pipe screwed joint and brazed tail coupling
- F1202N to F3102N and FS1122 to FS5502: flange and brazed tail coupling

Refrigerant outlet connection

- FS36 .. FS76 and FS126: Rotalock connection
- F062H to F1602N, FS102, FS152 to FS1602 and option for FS36 to FS76 and FS126: Rotalock valve with brazed connection and pressure gauge connection
- F2202N to F3102N and FS2202 to FS5502: Valve with flange and brazed tail coupling and pressure gauge connection

Connection for pressure relief valve

- F062H to F3102N, FS102 and FS152: external thread 1¹/₄"-12 UNF internal thread 3³/₈"-18 NPTF
- FS202 to FS5502: external thread 1¹/₄"-12 UNF

FS56 .. FS126 Option set

2 sight glasses and connection for pressure relief valve with external and internal thread

Extend of delivery and accessories see Price List

Réservoirs de liquide

Contrôle conforme à la Directive CE Equipements sous Pression 97/23/CE

Caractéristiques de construction

- Adapté à tous les fluides frigorigènes (H)CFC/HFC
- Pression maximale admissible 28 bar pour F062H .. F3102N et FS36 .. FS3102 33 bar sur demande
- Température minimale admissible -10°C température maximale admissible 120°C
- Charge de gaz de protection
- Voyant avec rainures de réflexion
- Contrôle du niveau de liquide: F062H à F192T: 1 voyant F202H à F3102N, FS102, FS152, FS202: 2 voyants à partir Typ FS252: 3 voyants

Fixation

- F062H jusqu'à F3102N: cornières de fixation en dessous
- FS36: boulon central dans le fond
- FS56 jusqu'à FS5502: pied de fixation
- pour les réservoirs de liquide ayant la lettre finale H ou T: cornières de fixation au dessus

Raccord entrée de fluide frigorigène

- FS36, FS56, FS76, FS126: manchon à braser
- F062H à F1052T et FS102, FS152 jusqu'à FS902: raccord à visser avec manchon à braser
- F1202N à F3102N et FS1122 jusqu'à FS5502: bride et manchon à braser

Raccord pour sortie de fluide frigorigène

- FS36 .. FS76 et FS126: raccord Rotalock
- F062H jusqu'à F1602N, FS102, FS152 jusqu'à FS1602 et option pour FS36 à FS76 et FS126: vanne Rotalock avec raccord à braser et raccord du manomètre
- F2202N jusqu'à F3102N et FS2202 jusqu'à FS5502: Vanne avec bride et manchon à braser et raccord du manomètre

Raccord pour soupape de décharge

- F062H à F3102N, FS102 et FS152: filet extérieur 1¹/₄"-12 UNF filet intérieur 3³/₈"-18 NPTF
- FS202 à FS5502: filet extérieur 1¹/₄"-12 UNF

FS56 .. FS126 Paquet d'options

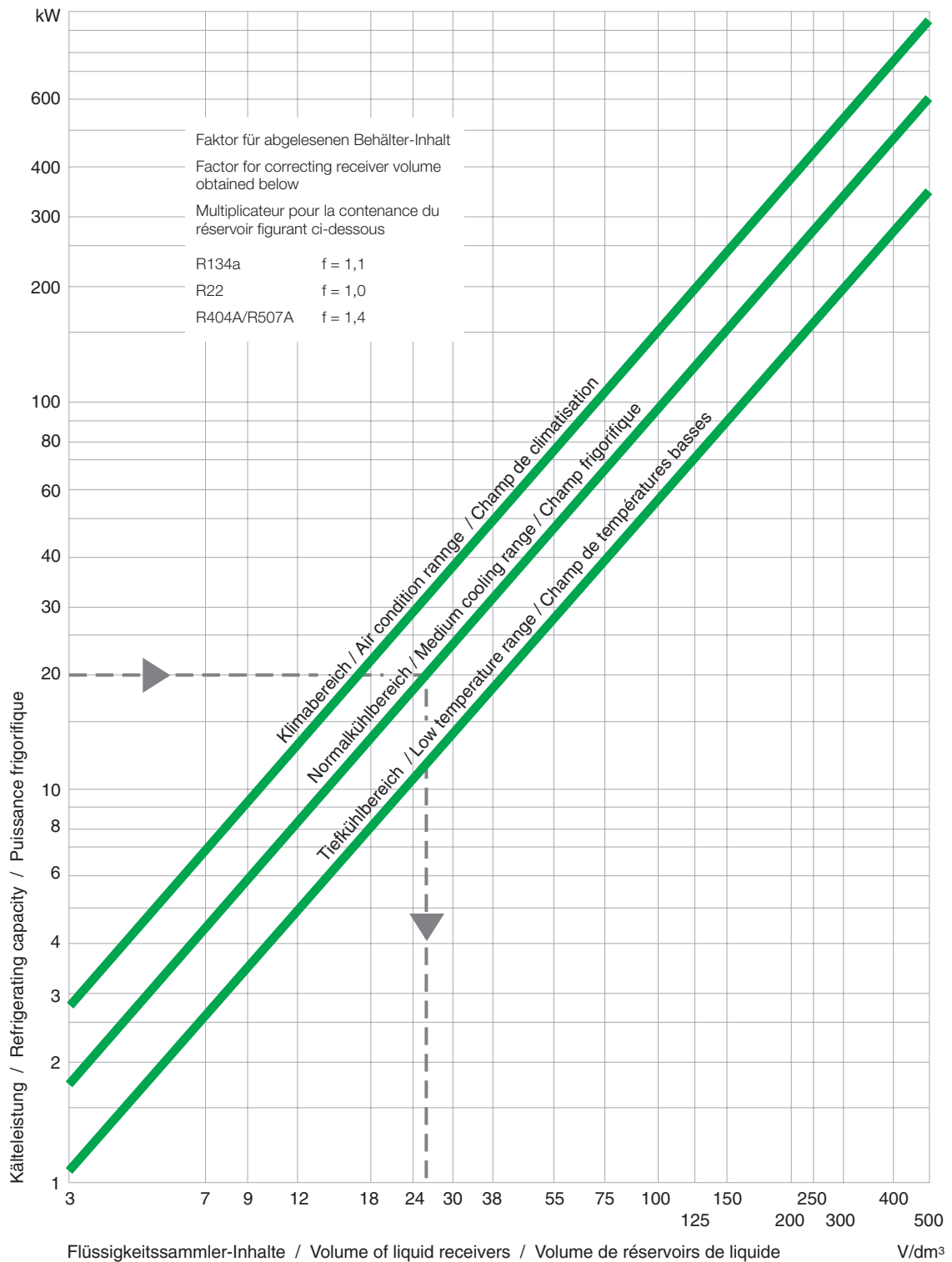
2 voyants et raccord pour soupape de décharge avec filet extérieur et intérieur

Etendue de la fourniture et accessoires se référer au Tarif

Anhaltswerte für die Auswahl des Flüssigkeitssammlers*

Approximate values for the selection of the receiver*

Données de référence pour le choix des réservoirs*



* Für Kältekreisläufe mit weitverzweigtem Leitungsnetz und überflutetem Verdampfer: Flüssigkeitssammler entsprechend der erforderlichen Kältemittelmenge auswählen.

* For refrigeration circuits with widely branched pipework and flooded evaporators: Select the liquid receiver according to the quantity of refrigerant required.

* Pour les circuits frigorifiques avec un réseau de tuyauterie important et évaporateur noyé: Choisir le réservoir conformément à la quantité nécessaire du fluide frigorigène.



Technische Daten/Anschlüsse
Liegende Flüssigkeitssammler

Technical data/Connections
Horizontal liquid receivers

Caractéristiques techniques/Raccords
Réservoirs de liquide horizontaux

Typ	Behälter-Inhalt	Maximale Kältemittel-Füllung [Ⓞ]				Gewicht	Anschlüsse [Ⓞ]				Anschlussgewinde/-flansch		Manometer	Schaugläser [Ⓞ]
		Receiver volume	Maximum refrigerant charge [Ⓞ]				Weight	Inlet [Ⓞ]		Outlet [Ⓞ]		Inlet		
Type	Contenance du réservoir	Charge maximale de fluide frigorigène [Ⓞ]				Poids	Raccords [Ⓞ]				Raccord fileté/bride		Manomètre	Voyants [Ⓞ]
		dm ³ (l)	R134a (kg)	R404A R507A (kg)	R22 (kg)		kg	Entrée [Ⓞ]		Sortie [Ⓞ]		Entrée		
							Zoll	Inch	mm	Zoll	Inch			
F062H	6,8	7,5	6,5	7,4	7,7	12	1/2"	10	3/8"	1"	14 UNS	3/4"	16 UNF	1
F102H	10	11,0	9,6	10,9	12,5	16	5/8"	12	1/2"	1 1/4"	12 UNF	1"	14 UNS	1
F152H	15	16,6	14,4	16,3	15,5	22	7/8"	16	5/8"	1 1/4"	12 UNF	1"	14 UNS	1
F192T	19	21,0	18,3	20,7	20,0	16	5/8"	16	5/8"	1 1/4"	12 UNF	1"	14 UNS	1
F202H	20	22,1	19,2	21,8	20,5	22	7/8"	22	7/8"	1 1/4"	12 UNF	1 1/4"	12 UNF	2
F252H	25	27,6	24,0	27,2	23,6	22	7/8"	22	7/8"	1 1/4"	12 UNF	1 1/4"	12 UNF	2
F302H	30	33,1	28,8	32,7	27,2	22	7/8"	22	7/8"	1 1/4"	12 UNF	1 1/4"	12 UNF	2
F392T	39	43,0	37,5	42,5	33,0	22	7/8"	22	7/8"	1 1/4"	12 UNF	1 1/4"	12 UNF	2
F402H	39	43,0	37,5	42,5	32,0	28	1 1/8"	28	1 1/8"	1 3/4"	12 UNF	1 3/4"	12 UNF	2
F552T	54	59,6	51,9	58,8	45,5	28	1 1/8"	28	1 1/8"	1 3/4"	12 UNF	1 3/4"	12 UNF	2
F562N	56	61,8	53,8	61,0	48,0	35	1 3/8"	28	1 1/8"	2 1/4"	12 UN	1 3/4"	12 UNF	2
F732N	73	80,5	70,2	79,5	57,0	35	1 3/8"	28	1 1/8"	2 1/4"	12 UN	1 3/4"	12 UNF	2
F902N	89	98,2	85,5	96,9	73,7	42	1 5/8"	35	1 3/8"	2 1/4"	12 UN	1 3/4"	12 UNF	2
F1052T	105	115,9	100,9	114,3	86,5	42	1 5/8"	35	1 3/8"	2 1/4"	12 UN	1 3/4"	12 UNF	2
F1202N	112	123,6	107,7	122,0	105	54	2 1/8"	42	1 5/8"	112 x 112		2 1/4"	12 UN	2
F1602N	160	176,5	153,8	174,2	127	54	2 1/8"	42	1 5/8"	112 x 112		2 1/4"	12 UN	2
F2202N	228	251,6	219,2	248,3	175	76	3 1/8"	54	2 1/8"	140 x 140		112 x 112		2
F3102N	320	353,1	307,6	348,5	225	76	3 1/8"	54	2 1/8"	140 x 140		112 x 112		2

Anschluss für Druckentlastungs-Ventil bei F062H .. F3102N
Außengewinde 1 1/4"-12 UNF
Innengewinde 3/8"-18 NPTF

Ⓞ bei +20 °C Flüssigkeitstemperatur und 90 % Behälter-Inhalt

Ⓞ andere Anschlüsse auf Anfrage

Ⓞ Schaugläser mit Reflexionsrillen

Connection for pressure relief valve for F062H .. F3102N
external thread 1 1/4"-12 UNF
internal thread 3/8"-18 NPTF

Ⓞ at +20 °C liquid temperature and 90 % receiver volume

Ⓞ other connections upon request

Ⓞ sight glasses with reflection grooves

Raccord pour soupape de décharge pour F062H .. F3102N
filet extérieur 1 1/4"-12 UNF
filet intérieur 3/8"-18 NPTF

Ⓞ à +20 °C température de liquide et 90 % contenance du réservoir

Ⓞ autres raccords sur demande

Ⓞ voyants avec rainures de réflexion

Erläuterung der Typenbezeichnung

Beispiel

F 202 H / F S 202

Flüssigkeitssammler

F 202 H / F S 202

Kennziffer für Flüssigkeitssammler

F 202 H / F S 202

stehende Ausführung

F 202 H / F S 202

Befestigungswinkel

N = unten

H = unten und oben für Einzelverdichter-Aufbau (Halbhermetik)

T = unten und oben für Einzel- und Tandem-Verdichter-Aufbau

Explanation of model designation

Example

F 202 H / F S 202

Liquid receiver

F 202 H / F S 202

Receiver index

F 202 H / F S 202

Vertical design

F 202 H / F S 202

Angle Bracket

N = lower

H = lower and upper for single compressor assembly (semi-hermetic)

T = lower and upper for assembly of single and tandem compressor

Explication de la désignation des types

Exemple

F 202 H / F S 202

Réservoir de liquide

F 202 H / F S 202

Chiffre-indice pour le réservoir

F 202 H / F S 202

Version verticale

F 202 H / F S 202

Cornière de fixation

N = en bas

H = en bas et en haut pour le montage du compresseur individuel (semi-hermétique)

T = en bas et en haut pour le montage du compresseur individuel et tandem

Technische Daten/Anschlüsse Stehende Flüssigkeitssammler

Technical data/Connections Vertical liquid receivers

Caractéristiques techniques/Raccords Réservoirs de liquide verticaux

Type	Behälter- Inhalt	Maximale Kältemittel-Füllung ^①			Gewicht	Anschlüsse ^②				Anschlussgewinde/-flansch		Manometer	Schaugläser ^③
Type	Receiver volume	Maximum refrigerant charge ^①				Weight	Connections ^②				Joining thread/flange		
Type	Contenance du réservoir	Charge maximale de fluide frigorigène ^①			Poids		Raccords ^②				Raccord fileté/bride		Manomètre
	dm ³ (l)	R134a (kg)	R404A R507A (kg)	R22 (kg)		kg	Entrée ø		Sortie ø		Entrée	Sortie	
						mm	Zoll Inch Pouce	mm	Zoll Inch Pouce				
FS36	3	3,3	2,9	3,3	2,6	10	3/8"	10	3/8"	-	3/4" - 16 UNF		-
FS56	5,6	6,2	5,4	6,1	5	10	3/8"	10	3/8"	-	3/4" - 16 UNF	7/16"-20 UNF	2 ^④
FS76	7,8	8,6	7,5	8,5	6	12	1/2"	12	1/2"	-	1" - 14 UNS		2 ^④
FS102	10	11,0	9,6	10,9	13	16	5/8"	12	1/2"	1 1/4" - 12 UNF	1" - 14 UNS		1
FS152	15	16,6	14,4	16,3	17	22	7/8"	16	5/8"	1 1/4" - 12 UNF	1" - 14 UNS		2
FS126	13	14,3	12,5	14,2	11	12	1/2"	12	1/2"	-	1" - 14 UNS		2 ^④
FS202	20	22,1	19,2	21,8	22	22	7/8"	22	7/8"	1 3/4" - 12 UNF	1 1/4" - 12 UNF		2
FS252	25	27,6	24,0	27,2	25	22	7/8"	22	7/8"	1 3/4" - 12 UNF	1 1/4" - 12 UNF		3
FS302	30	33,1	28,8	32,7	27,5	28	1 1/8"	22	7/8"	1 3/4" - 12 UNF	1 1/4" - 12 UNF		3
FS402	39	43,0	37,5	42,5	32,5	28	1 1/8"	22	7/8"	1 3/4" - 12 UNF	1 1/4" - 12 UNF		3
FS562	56	61,8	53,8	61,0	51	35	1 3/8"	28	1 1/8"	2 1/4" - 12 UN	1 3/4" - 12 UNF		3
FS732	73	80,5	70,2	79,5	68	35	1 3/8"	28	1 1/8"	2 1/4" - 12 UN	1 3/4" - 12 UNF	3	
FS902	89	98,2	85,5	96,9	71	42	1 5/8"	35	1 3/8"	2 1/4" - 12 UN	1 3/4" - 12 UNF	3	
FS1122	112	123,6	107,7	122,0	108	54	2 1/8"	42	1 5/8"	112 x 112	2 1/4" - 12 UN	3	
FS1602	160	176,5	153,8	174,2	133	54	2 1/8"	42	1 5/8"	112 x 112	2 1/4" - 12 UN	3	
FS2202	228	251,6	219,2	248,3	178	76	3 1/8"	54	2 1/8"	140 x 140	112 x 112	3	
FS3102	320	353,1	307,6	348,5	228	76	3 1/8"	54	2 1/8"	140 x 140	112 x 112	3	
FS4002	395	435,8	379,7	430,2	310	DN100	76	3 1/8"		160 x 160	140 x 140	1/4"-18 NPTF	3
FS4752	473	521,9	454,7	515,1	351	DN100	76	3 1/8"		160 x 160	140 x 140		3
FS5502	550	606,8	528,7	599,0	384	DN100	76	3 1/8"		160 x 160	140 x 140		3

① bei +20°C Flüssigkeitstemperatur und 90% Behälter-Inhalt

② andere Anschlüsse auf Anfrage

③ Schaugläser mit Reflexionsrillen

④ Teil des Optionensets

Anschluss für Druckentlastungs-Ventil:

- FS56 .. FS152 und FS126
Außengewinde 1 1/4"-12 UNF
Innengewinde 3/8"-18 NPTF
bei FS56, FS76 und FS126
Teil des Optionensets
- FS202 .. FS5502
Außengewinde 1 1/4"-12 UNF

Anschluss-Positionen siehe Maßzeichnung

① at +20°C liquid temperature and 90% receiver volume

② other connections upon request

③ sight glasses with reflection grooves

④ Part of the option set

Connection for pressure relief valve:

- FS56 .. FS152 and FS126
external thread 1 1/4"-12 UNF
internal thread 3/8"-18 NPTF
for FS56, FS76 and FS126
part of the option set
- FS202 .. FS5502
external thread 1 1/4"-12 UNF

Connection positions see dimensional drawing

① à +20°C température de liquide et 90% contenance du réservoir

② autres raccords sur demande

③ voyants avec rainures de réflexion

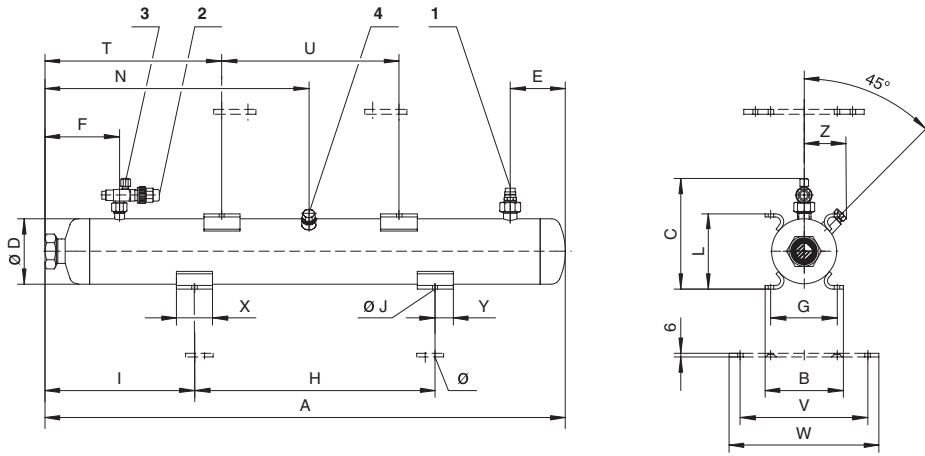
④ Partie du paquet d'options

Raccord pour soupape de décharge:

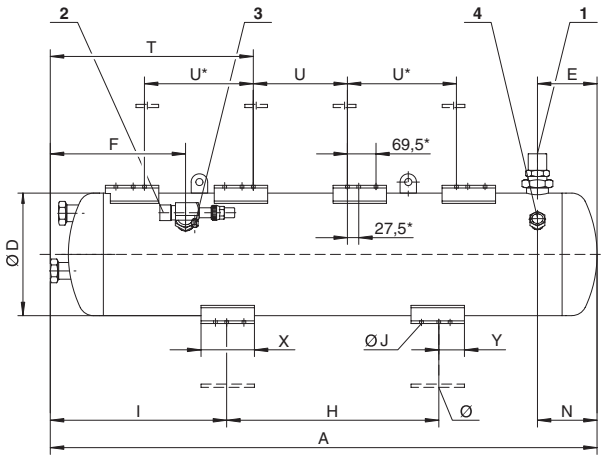
- FS56 .. FS152 et FS126
filet extérieur 1 1/4"-12 UNF
filet intérieur 3/8"-18 NPTF
pour FS56, FS76 et FS126
partie du paquet d'options
- FS202 .. FS5502
filet extérieur 1 1/4"-12 UNF

Position des raccords voir croquis cotés

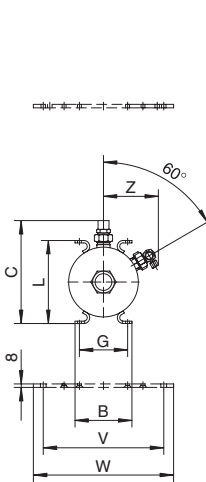
F062H



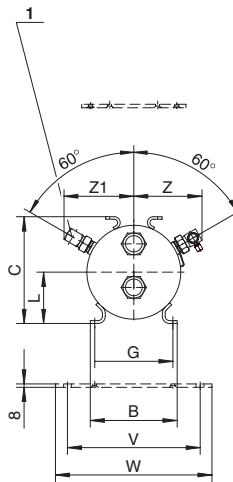
F102H .. F552T / F1052T



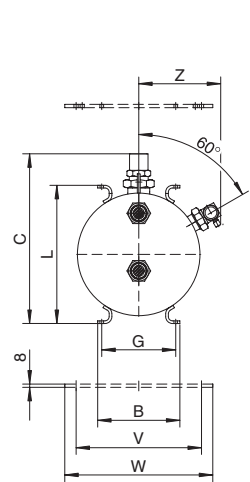
F102H / F152T



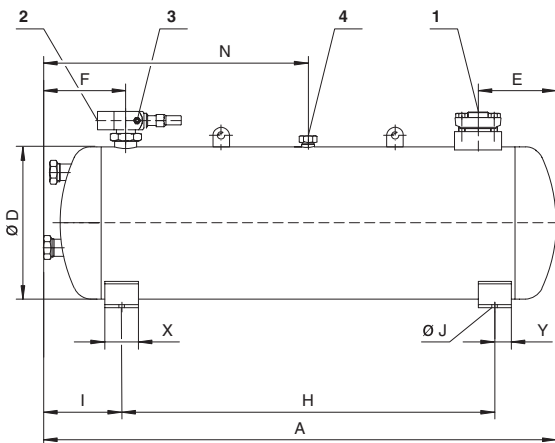
F192T / F392T



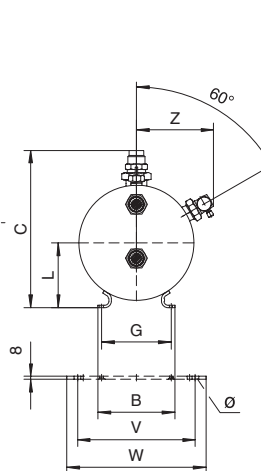
F202H .. F552T / F1052T



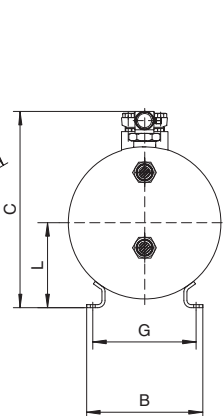
F562N .. F902N / F1202N .. F3102N



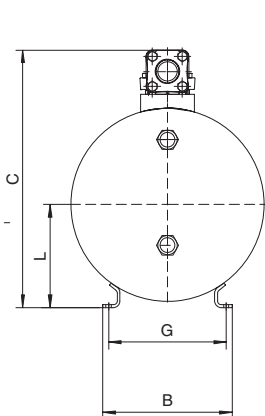
F562N .. F902N



F1202N .. F1602N



F2202N .. F3102N



* Nur bei Typ F552T und F1052T

* Types F552T and F1052T only

* Seulement pour type F552T et F1052T

Abmessungen der Anschlüsse siehe Seiten 4 und 5

Dimensions of connections see pages 4 and 5

Dimensions des raccords voir pages 4 et 5

Anschluss-Positionen

Connection positions

Position des raccords

- 1 Kältemittel-Eintritt
- 2 Kältemittel-Austritt
- 3 Manometer-Anschluss
- 4 Anschluss für Druckentlastungs-Ventil

- 1 Refrigerant inlet
- 2 Refrigerant outlet
- 3 Pressure gauge connection
- 4 Pressure relief valve connection

- 1 Entrée de fluide frigorigène
- 2 Sortie de fluide frigorigène
- 3 Raccord du manomètre
- 4 Raccord de la soupape de décharge

Abmessungen
Liegende Flüssigkeitssammler

Dimensions
Horizontal liquid receivers

Dimensions
Réservoirs de liquide horizontaux

Typ Type Type	Abmessungen in mm Dimensions in mm Dimensions en mm																					
	A	B	C	øD	E	F	G	H	I	øJ	L	N	T	U	U*	V	W	X	Y	Z	Z1	Ø
F062H	866	130	184	108	92	124	110	400	249	9	125	439	294	295	-	212	250	60	30	70	-	9
F102H	624	130	234	159	96	128	110	400	128	9	190	96	118	295	-	275	320	60	30	130	-	13
F152H	874	130	236	159	96	128	110	740	83	9	190	96	203	335	-	275	320	50	18	133	-	13
F192T	1124	130	190	159	96	128	110	740	208	9	190	96	165	260	283	275	320	60	30	131	125	13
F202H	664	200	287	216	115	149	180	400	149	9	236	115	101	381	-	275	320	60	30	168	-	13
F252H	824	200	287	216	115	149	180	400	229	9	236	115	194	381	-	305	360	60	30	168	-	18
F302H	944	200	287	216	115	149	180	740	119	9	236	115	214	381	-	305	360	60	30	168	-	18
F392T	1214	200	245	216	115	149	180	740	254	9	236	115	211	260	283	305	360	60	30	168	161	18
F402H	1214	200	303	216	115	149	180	740	254	9	236	115	349	381	-	305	360	60	30	164	-	18
F552T	1664	200	303	216	115	299	180	900	399	9	236	115	585	381	381	305	360	130	62,5	164	-	18
F562N	964	200	408	298	145	179	180	400	304	9	168	229	-	-	-	305	360	60	30	200	-	18
F732N	1214	200	408	298	145	179	180	900	179	9	168	229	-	-	-	305	360	60	30	200	-	18
F902N	1464	200	413	298	145	179	180	900	304	9	168	229	-	-	-	305	360	60	30	200	-	18
F1052T	1714	200	413	298	145	329	180	900	429	9	336	145	610	381	381	305	360	130	62,5	200	-	18
F1202N	1238	280	475	368	189	199	250	900	189	13	205	639	-	-	-	-	-	80	40	-	-	-
F1602N	1738	280	475	368	189	199	250	900	439	13	205	889	-	-	-	-	-	80	40	-	-	-
F2202N	1357	335	667	500	264	283	305	900	243	13	267	693	-	-	-	-	-	80	40	-	-	-
F3102N	1857	335	667	500	264	283	305	900	493	13	267	943	-	-	-	-	-	80	40	-	-	-

Befestigungs-Schienen
und Befestigungs-Platten
Liegende Flüssigkeitssammler

Fixing rails and fixing plates
Horizontal liquid receivers

Rails et plaques de fixation
Réservoirs de liquide horizontaux

Sammler Receiver Réservoir	untere Schienen lower rails rails en dessous	obere Schienen upper rails rails au dessus	geeignet für Verdichter suitable for compressor pour compresseur	obere Befestigungs-Platte upper fixing plate plaque de fixation au dessus	geeignet für Verdichter suitable for compressor pour compresseur
F062H	327301-01	327301-20 327301-21 327301-09	2KC-05.2 .. 2FC-3.2 2EC-2.2 .. 2CC-4.2 2EL-2.2 .. 2N-5.2	320366-01	2KC-05.2 .. 4CC-9.2
F102H	327301-04	327301-20 327301-21 327301-09	2KC-05.2 .. 2FC-3.2 2EC-2.2 .. 4CC-9.2 2EL-2.2 .. 2N-5.2	320366-02	2EC-2.2 .. 4NC(S)-20.2 4Z-5.2 .. 4N-20.2
F152H	327301-04	327301-21 327301-22 327301-24 327301-09	2EC-2.2 .. 2CC-4.2 4FC-3.2 .. 4CC-9.2 4VC(S)-6.2 .. 4NC(S)-20.2 2EL-2.2 .. 4N-20.2	2 x 360366-02	22EC-4.2 .. 44CC-18.2
F192T	327301-04	327301-23	22EC-4.2 .. 44CC-18.2		
F202H	327301-04	327301-22 327301-09	4FC-3.2 .. 4CC-9.2 2EL-2.2 .. 4N-20.2	320366-02	4FC-3.2 .. 4NC(S)-20.2 4Z-5.2 .. 6F-50.2
F252H	327301-05	327301-22 327301-24 327301-10	4FC-3.2 .. 4CC-9.2 4VC(S)-6.2 .. 4NC(S)-20.2 4Z-5.2 .. 6F-50.2	320366-02	4FC-3.2 .. 4NC(S)-20.2 4Z-5.2 .. 6F-50.2
F302H	327301-05	327301-22 327301-24 327301-10	4FC-3.2 .. 4CC-9.2 4VC(S)-6.2 .. 4NC(S)-20.2 4Z-5.2 .. 6F-50.2	2 x 320366-02	22EC-4.2 .. 44CC-18.2
F392T	327301-05	327301-23	22EC-4.2 .. 44CC-18.2		
F402H	327301-05	327301-22 327301-24 327301-10	4FC-3.2 .. 4CC-9.2 4VC(S)-6.2 .. 4NC(S)-20.2 4Z-5.2 .. 6F-50.2	320366-02 [⊙]	4FC-3.2 .. 4NC(S)-20.2 4Z-5.2 .. 6F-50.2 44VC-12.2 .. 44NC-40.2 44J-26.2 .. 66F-100.2
F552T	327301-06	327301-24 327301-10 327301-25 327301-10 327301-10 2 x 327301-10 2 x 327301-10	4VC(S)-6.2 .. 4NC(S)-20.2 4Z-5.2 .. 4N-20.2 4J-13.2 .. 6F-50.2 44VC(S)-12.2 .. 44NC(S)-40.2 44J-26.2 .. 44G-60.2 66J-44.2 .. 66F-100.2		
F562N	327301-05	-	-	-	-
F732N	327301-05	-	-	-	-
F902N	327301-05	-	-	-	-
F1052T	327301-06	327301-24 327301-10 327301-10 327301-25 2 x 327301-10 2 x 327301-10	4VC(S)-6.2 .. 4NC(S)-20.2 4Z-5.2 .. 4N-20.2 4J-13.2 .. 6F-50.2 44VC(S)-12.2 .. 44NC(S)-40.2 44J-26.2 .. 44G-60.2 66J-44.2 .. 66F-100.2	320366-02 [⊙]	4VC(S)-6.2 .. 4NC(S)-20.2 4Z-5.2 .. 6F-50.2 44VC-12.2 .. 44NCS-40.2 44J-26.2 .. 66F-100.2
F1202N	-	-	-	-	-
F1602N	-	-	-	-	-
F2202N	-	-	-	-	-
F3102N	-	-	-	-	-

⊙ Obere Befestigungsschienen doppelt bestellen bei Tandemverdichtern (22EC-4.2 .. 44CC-18.2, 44VCS-12.2 .. 44NCS-40.2 und 44J-26.2 .. 66F-100.2.

⊙ Order the upper fixing rails twice in the case of tandem compressors (22EC-4.2 .. 44CC-18.2, 44VCS-12.2 .. 44NCS-40.2 and 44J-26.2 .. 66F-100.2.

⊙ Commander les rails de fixation doublement au cas de compresseurs tandem (22EC-4.2 .. 44CC-18.2, 44VCS-12.2 .. 44NCS-40.2 et 44J-26.2 .. 66F-100.2.

Maßzeichnungen
Stehende Flüssigkeitssammler

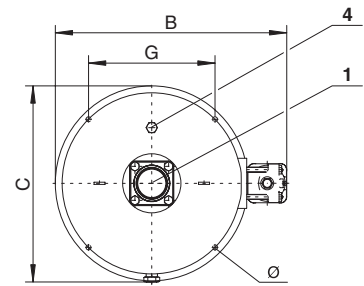
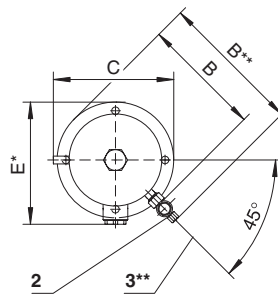
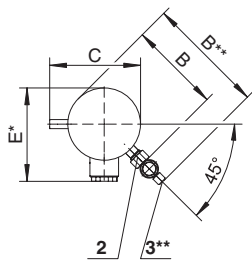
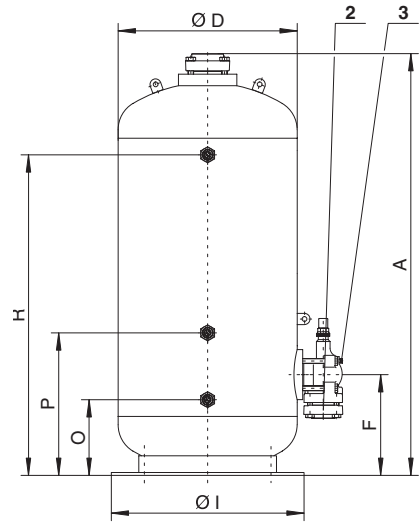
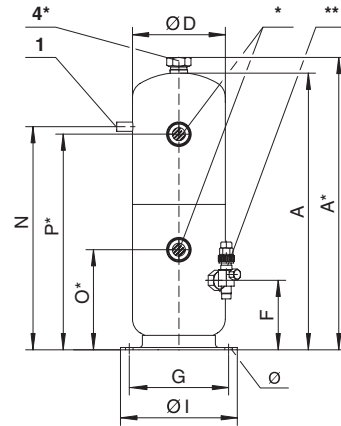
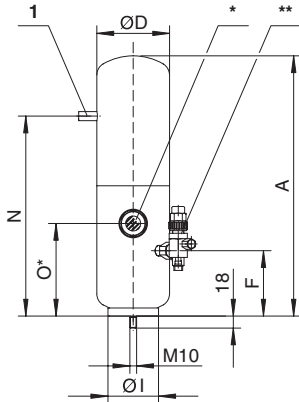
Dimensional drawings
Vertical liquid receivers

Croquis cotés
Réservoirs de liquide verticaux

FS36

FS56 / FS76 / FS126

FS102 / FS152 .. FS5502



Abmessungen
Stehende Flüssigkeitssammler

Dimensions
Vertical liquid receivers

Dimensions
Réservoirs de liquide verticaux

Typ Type Type	Abmessungen in mm Dimensions in mm Dimensions en mm																
	A	A*	B	B**	C	øD	E*	F	G	øI	N	O	O*	P	P*	R	Ø
FS36	390	-	129	176	135	108	139	98	-	75	298	-	138	-	-	-	(M10)
FS56	353	379	200	247	207	159	211	120	170	200	260	-	127	-	260	-	13
FS76	478	504	200	247	207	159	211	120	170	200	385	-	172	-	372	-	13
FS126	440	466	260	300	260	216	264	124	220	250	325	-	184	-	325	-	13
FS102	664	-	247	-	211	159	-	110	120	200	510	145	-	-	-	475	13
FS152	916	-	250	-	211	159	-	110	120	200	760	175	-	-	-	695	13
FS202	708	-	316	-	265	216	-	124	156	250	-	139	-	-	-	484	13
FS252	868	-	316	-	265	216	-	124	156	250	-	164	-	274	-	644	13
FS302	996	-	316	-	265	216	-	124	156	250	-	179	-	324	-	749	13
FS402	1266	-	316	-	265	216	-	124	156	250	-	209	-	424	-	989	13
FS562	1019	-	381	-	341	298	-	154	205	320	-	179	-	324	-	759	13
FS732	1269	-	381	-	341	298	-	154	205	320	-	204	-	414	-	984	13
FS902	1524	-	381	-	341	298	-	154	205	320	-	234	-	494	-	1204	13
FS1122	1288	-	470	-	416	368	-	198	255	400	-	213	-	418	-	1003	13
FS1602	1788	-	470	-	416	368	-	198	255	400	-	258	-	578	-	1458	13
FS2202	1425	-	660	-	542	500	-	263	340	520	-	248	-	473	-	1098	14
FS3102	1925	-	660	-	542	500	-	263	340	520	-	293	-	633	-	1553	14
FS4002	1516	-	841	-	679	650	-	362	460	700	-	272	-	512	-	1152	18
FS4752	1766	-	841	-	679	650	-	362	460	700	-	292	-	592	-	1402	18
FS5502	2016	-	841	-	679	650	-	362	460	700	-	322	-	672	-	1652	18

* Optionset vgl. Seite 2 unten
** Absperrventil ist Option

* Option set see page 2 bottom
** Shut-of valve is option

* Paquet d'options voir en bas de la page 2
** vanne d'arrêt est option

Abmessungen der Anschlüsse siehe Seiten 4 und 5
Legende zu den Maßzeichnungen siehe Seite 6

Dimensions of connections see pages 4 and 5
Legend to the dimensional drawings see page 6

Dimensions des raccords voir pages 4 et 5
Légende des croquis cotés voir page 6

Zubehörteile

Mehrpreise und Liefer-Möglichkeiten siehe Preisliste

□ Stufenlose Messung des Flüssigkeitsniveaus

Elektrisches Signal zur

- direkten Anzeige in Prozent der Maximalfüllung oder zur
- Weiterverarbeitung in elektronischen Anlagen-Steuerungen.

Besondere Vorteile:

- Vermeidung von unwirtschaftlicher Anlagen**über**füllung mit zu hohen Verflüssigungsdrücken
- Vermeidung von Anlagen**unter**füllung mit Bildung von Gasblasen in der Flüssigkeitsleitung
- Früh-Erkennung von Leckage
- Signalisierung von Kältemittel-Verlagerung

Geeignet für die Typen:
FS202 .. FS5502

Nachträglicher Einbau möglich.
Platzbedarf nach oben: mindestens Länge der neuen Mess-Sonde.

Accessories

Refer to Price List for additional charges and delivery options

□ Infinite liquid level measurement

Electric signal for

- direct display in percent of maximum level or for
- processing in electronic system controls.

Special advantages:

- Avoids inefficient system **over**-charges with excessive condensing pressures
- Avoids system **under**-charges with vapor bubbles in the liquid line
- Early detection of leakages
- Indication of refrigerant migration

Suitable for models:
FS202 .. FS5502

Retrofitting possible. Upper space requirement: the height of the new probe as a minimum.

Accessoires

Plus-values et possibilités de livraison, voir Tarif.

□ Mesure continue du niveau de liquide

Signal électrique pour

- indication directe en pourcent de la charge maximale ou pour
- traitement dans des commandes d'installations électroniques.

Avantages particuliers:

- Evite une **surcharge** non rentable avec des pressions de condensation trop élevées
- Evite un **manque** de charge avec formation de bulles de gaz dans la conduite de liquide
- Détecte les fuites prématurément
- Signale les migrations de fluide frigorigène

Système adapté pour les types:
FS202 .. FS5502

Montage ultérieur possible.
Encombrement au dessus: au moins longueur du nouveau détecteur.

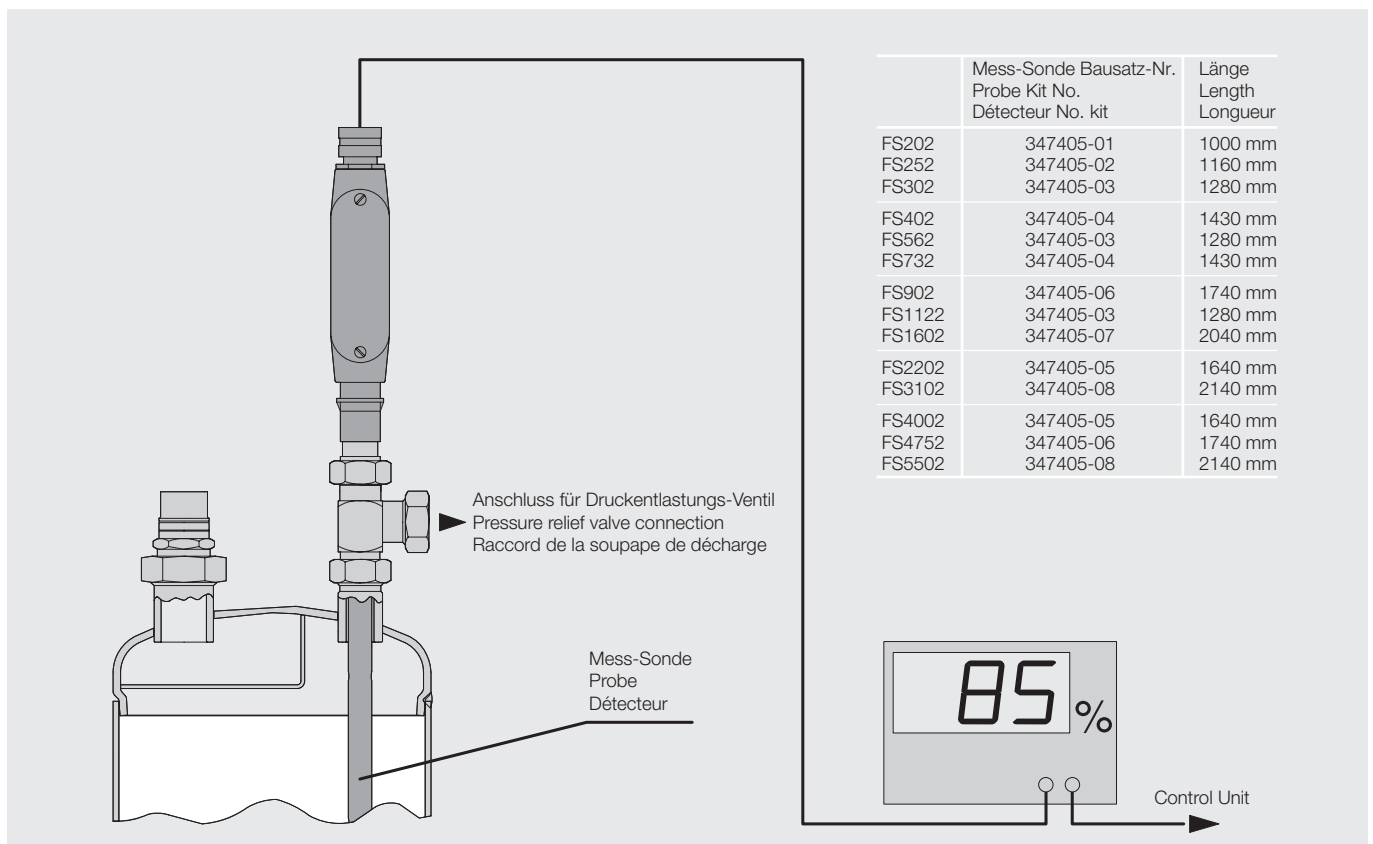


Abb. 1 Stufenlose Messung des Flüssigkeitsniveaus

Fig. 1 Infinite liquid level measurement

Fig. 1 Mesure continue du niveau de liquide

Zubehörteile

- ❑ **Elektrische Niveau-Überwachung**
Überwachung durch Schwimmerschalter Bausatz-Nr. 347403-02
maximal zulässiger Druck 28 bar

Minimalstands-Überwachung

FS152 .. FS5502
F562N .. F3102N
im unteren Schauglas-Anschluss montieren

Maximalstands-Überwachung

FS152 .. FS5502
im oberen Schauglas-Anschluss montieren

Nachträglicher Einbau anstelle der Schaugläser möglich.

Accessories

- ❑ **Electric liquid level control**
Monitoring by float switch
Kit No. 347403-02
maximum allowable pressure 28 bar

Minimum level control

FS152 .. FS5502
F562N .. F3102N
mount into the lower sight glass connection

Maximum level control

FS152 .. FS5502
mount into the upper sight glass connection

Retrofitting in place of the sight glasses is possible.

Accessoires

- ❑ **Contrôle électrique du niveau de liquide**
Surveillance par interrupteur à flotteur
No. kit 347403-02
Pression maximale admissible 28 bar

Contrôle de niveau minimum

FS152 .. FS5502
F562N .. F3102N
monter dans le raccord du voyant inférieur

Contrôle de niveau maximum

FS152 .. FS5502
monter dans le raccord du voyant supérieur

Montage ultérieur au lieu des voyants est possible.

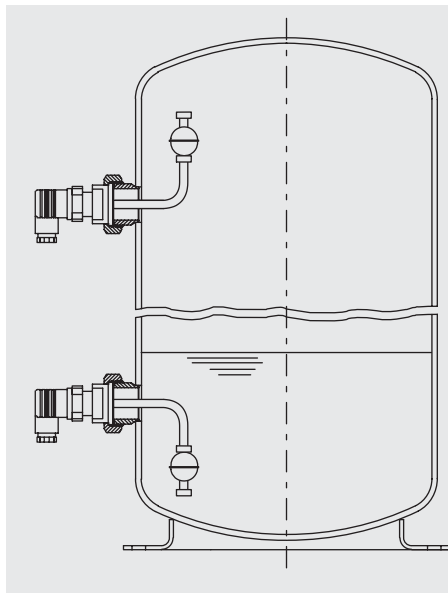


Abb. 2 Niveau-Überwachung mit Schwimmerschalter
⊙ Wiedereinschaltsperr

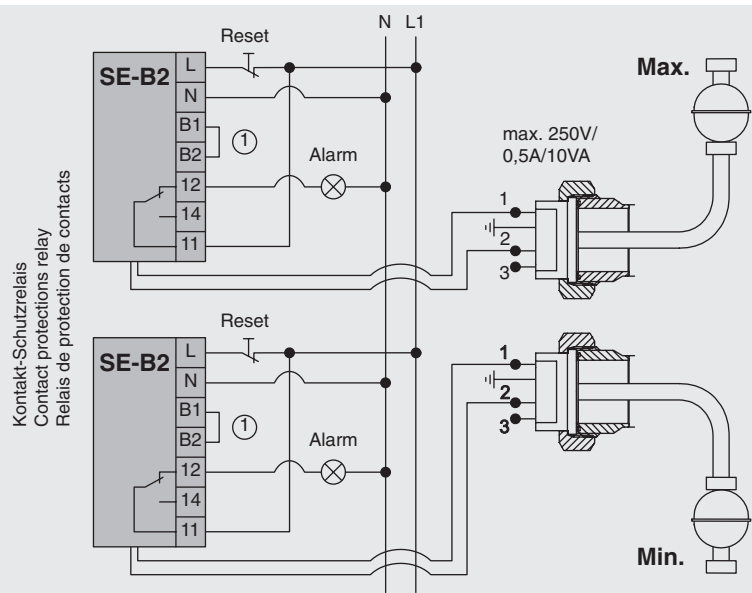


Fig. 2 Level control with float switch
⊙ Restart lockout

Fig. 2 Contrôle de niveau avec interrupteur à flotteur
⊙ Blocage de réenclenchement

- ❑ **Kontaktschutz-Relais SE-B2 für Minimalstands-Überwachung**

Zulässige Kontaktbelastung:
250 V / 2,5 A / 300 VA
Beschreibung siehe Technische Information DT-120

- ❑ **Adapter für Rotalock-Schauglas-Anschluss**

Adapterstück mit Innengewinde 1/2" NPT zum Einbau optoelektronischer Sensoren.
Lieferbar für die Typen:
FS102 bis FS5502
Teile-Nr. 366005-06

- ❑ **Befestigungsschienen**

unten und oben bei liegenden Flüssigkeitssammlern Zuordnung siehe Seite 7

- ❑ **Contact protection relays SE-B2 for minimum level control**

Maximum contact load:
250 V / 2,5 A / 300 VA
Description see Technical Information DT-120

- ❑ **Adaptor for Rotalock sight glass connection**

Adaptor with internal thread 1/2" NPT for fitting of optoelectronic sensors.
Available for the following types:
FS102 to FS5502
Part Nr. 366005-06

- ❑ **Fixing rails**

top and bottom for horizontal liquid receivers. For arrangement see page 7

- ❑ **Relais de protection SE-B2 pour contrôle de niveau minimum**

Sollicitation admissible du contact:
max. 250 V / 2,5 A / 300 VA
Description voir Information technique DT-120

- ❑ **Adaptateur pour raccord de voyant rotalock**

Pièce d'adaptation avec filetage intérieur 1/2" NPT pour le montage de sondes opto-électroniques.
Livraison pour les modèles:
FS102 à FS5502
No. pièce 366005-06

- ❑ **Rails de fixation**

en dessous et au dessus pour les condenseurs horizontaux arrangement voir page 7

Zubehörteile

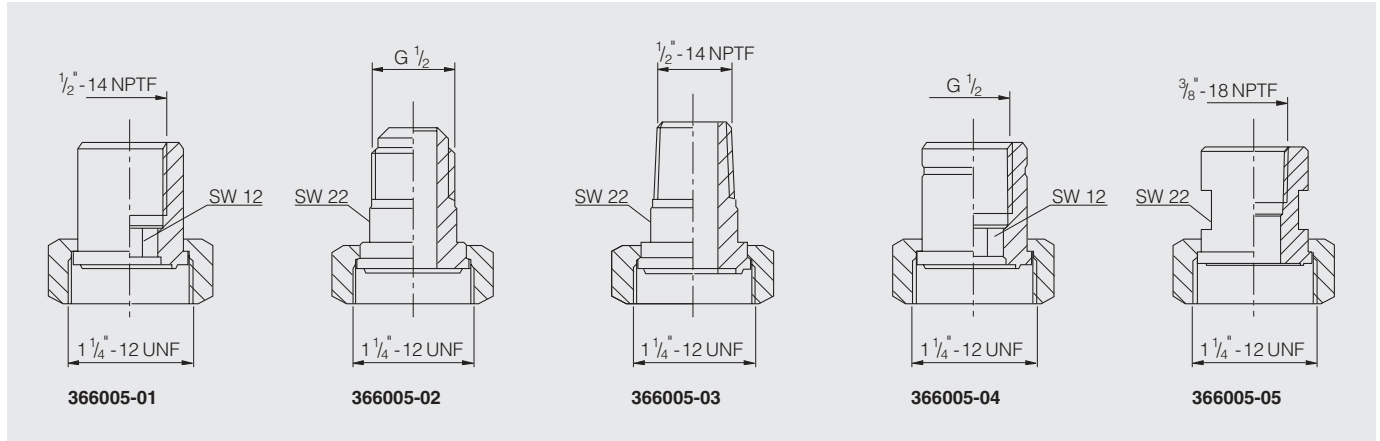
Accessories

Accessoires

□ Adapter zum Anschließen des Druckentlastungs-Ventils

□ Adaptor for pressure relief valve connection

□ Adapteur pour raccorder la soupape de décharge



□ Absperrventil am Eintritt des Flüssigkeitssammlers ①

□ Shut-off valve at inlet of liquid receiver ①

□ Vanne d'arrêt à l'entrée du réservoir de liquide ①

Typ	Anschlussgewinde/ -flansch	Anschluss	Absperrventil Bausatz-Nr.	Typ	Anschlussgewinde/ -flansch	Anschluss	Absperrventil Bausatz-Nr.
Type	Joining thread/ flange	Connection	Shut-off valve Kit No.	Type	Joining thread/ flange	Connection	Shut-off valve Kit No.
Type	Raccord fileté/ bride fileté	Raccord	Vanne d'arrêt No. kit	Type	Raccord fileté/ bride fileté	Raccord	Vanne d'arrêt No. kit
F062H	1" - 14 UNS	12 1/2"	361321-10	FS36	-	-	-
F102H	1 1/4" - 12 UNF	22 7/8"	361321-06				
F152H	1 1/4" - 12 UNF	22 7/8"	361321-06	FS56	-	-	-
F192T	1 1/4" - 12 UNF	22 7/8"	361321-06	FS76	-	-	-
				FS102	1 1/4" - 12 UNF	22 7/8"	361321-06
F202H	1 1/4" - 12 UNF	22 7/8"	361321-06	FS152	1 1/4" - 12 UNF	22 7/8"	361321-06
F252H	1 1/4" - 12 UNF	22 7/8"	361321-06				
F302H	1 1/4" - 12 UNF	22 7/8"	361321-06	FS126	-	-	-
F392T	1 1/4" - 12 UNF	22 7/8"	361321-06	FS202	1 3/4" - 12 UNF	28 1 1/8"	361321-07
F402H	1 3/4" - 12 UNF	28 1 1/8"	361321-07	FS252	1 3/4" - 12 UNF	28 1 1/8"	361321-07
F552T	1 3/4" - 12 UNF	28 1 1/8"	361321-07	FS302	1 3/4" - 12 UNF	28 1 1/8"	361321-07
F562N	2 1/4" - 12 UN	35 1 3/8"	361321-14	FS402	1 3/4" - 12 UNF	28 1 1/8"	361321-07
F732N	2 1/4" - 12 UN	35 1 3/8"	361321-14				
				FS562	2 1/4" - 12 UN	42 1 5/8"	361321-12
F902N	2 1/4" - 12 UN	42 1 5/8"	361321-12	FS902	2 1/4" - 12 UN	42 1 5/8"	361321-12
F1052T	2 1/4" - 12 UN	42 1 5/8"	361321-12				
F1202N	112 x 112	54 2 1/8"	361319-02	FS1122	112 x 112	54 2 1/8"	361319-02
F1602N	112 x 112	54 2 1/8"	361319-02	FS1602	112 x 112	54 2 1/8"	361319-02
F2202N	140 x 140	76 3 1/8"	361319-03	FS2202	140 x 140	76 3 1/8"	361319-03
F3102N	140 x 140	76 3 1/8"	361319-03	FS3102	140 x 140	76 3 1/8"	361319-03
				FS4002	160 x 160	DN100	361319-07
				FS4752	160 x 160	DN100	361319-07
				FS5502	160 x 160	DN100	361319-07

① Bei beidseitig absperbarem Behälter kann abhängig von der Kältemittelmenge im Kältekreislauf und Behälter-Inhalt ein Druckentlastungs-Ventil erforderlich werden.

① A pressure relief valve may be required, if both sides of the liquid receiver can be shut off, depending upon the quantity of refrigerant in the system and the receiver volume of the vessel.

① Pour les réservoirs devant être isolés des deux côtés, une soupape de décharge peut s'avérer nécessaire en fonction de la quantité du frigorigène dans le circuit frigorifique et de la contenance du réservoir.



Bitzer Kühlmaschinenbau GmbH
Eschenbrünnlestraße 15
71065 Sindelfingen, Germany
fon +49 (0) 70 31 932-0
fax +49 (0) 70 31 932-146 & -147
www.bitzer.de • bitzer@bitzer.de