

Luftgekühlte
Verflüssigungs-
sätze

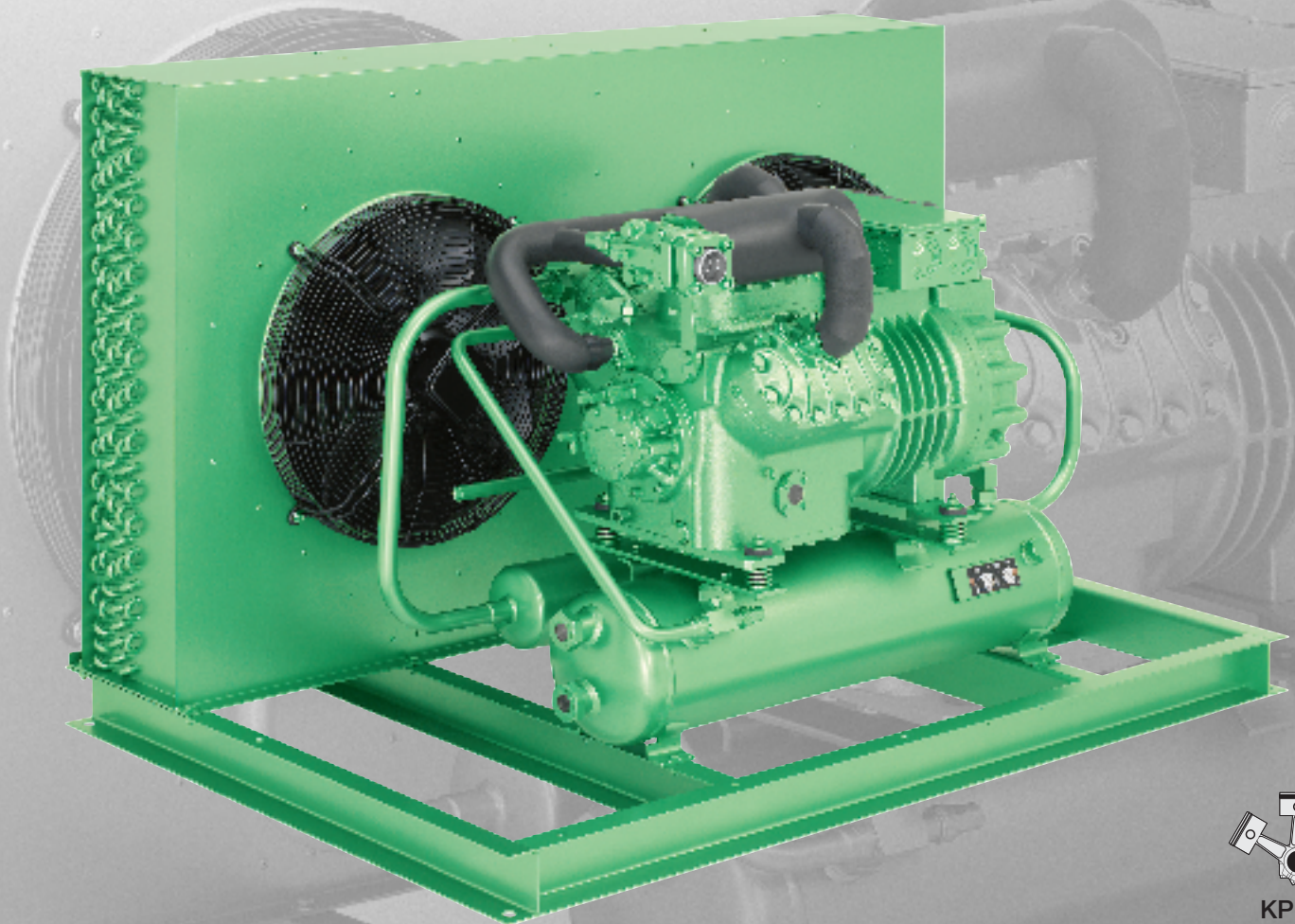
mit 2-stufigen halbhermetischen
Hubkolbenverdichtern

Air-cooled
Condensing
Units

with 2-stage Semi-hermetic
Reciprocating Compressors

Groupes de
condensation
à air

avec compresseurs hermétiques
accessibles à piston 2 étages



KP-250-3
Version 50 Hz

Luftgekühlte Verflüssigungssätze mit 2-stufigen halbhermetischen Verdichtern

Technische Akzente

- Robuste Bauart und kompakte Abmessungen
- Optimierte für Tieftemperatursysteme mit Kältemittel R404A/R507A/R22, andere Kältemittel auf Anfrage
- Maximal zulässiger Druck 28 bar
- Verflüssiger mit Kupferrohren und Aluminium-Lamellen
- Vergrößerte Wärme-Übertragungs-Fläche der Verflüssiger
 - Höhere Kälteleistung bei reduzierter Leistungsaufnahme
- Volle Ausnutzung des Lamellenpakets durch sorgfältig abgestimmte Anordnung der Hochleistungslüfter
- Lüfter mit besonders wirtschaftlichen und geräuscharmen Außen-Läufermotoren – Einphasen-Wechselstrom 230 V/1/50 Hz: Typen LH104/.. bis LH124/.., Drehstrom: LH135/..
 - Motorschutz durch eingebaute Wicklungs-Thermostate
 - Motor-Auslegung abgestimmt auf die Verwendung von elektronischen Drehzahlreglern – für optimale Druckregelung und die Möglichkeit zur Geräusch-Minderung während der (kühleren) Nachtstunden
- Reichlich dimensionierte Flüssigkeits-Sammler
- Esteröl-Füllung für R404A/R507A
- Weitere Einzelheiten siehe Prospekt KP-150

Sonder-Ausstattung

u. a. **CiC**®-System für R22, Kältemittel-Unterkühler, Ölabscheider, Druckgas-Temperaturfühler, Öldifferenzdruck-schalter "Delta-P", Ölumpfheizung, Motor-Schutteinrichtung mit Zusatz-funktionen INT389, elektronischer Drehzahlregler für Verflüssiger-Lüfter, Wetterschutzgehäuse

Air-cooled Condensing Units with 2-stage Semi-hermetic Reciprocating Compressors

Technical highlights

- Robust construction and compact design
- Optimized for low temperature systems with R404R/R507A/R22, other refrigerants upon request
- Maximum allowable pressure 28 bar
- Condenser with copper tubes and aluminium fins
- Extended heat exchange surface of condenser
 - higher cooling capacity with reduced power consumption
- Maximum utilisation of the finned package due to the careful matching of the high capacity fans
- Fans with especially efficient low noise external rotor motors – single phase 230 V/1/50 Hz: LH104/.. to LH124/.., Three phase current: LH135/..
 - Motor protection by integrated winding thermostats
 - Motors designed for use with electronic speed control – for optimum pressure control and to provide the possibility of noise reduction at low ambient temperatures (e.g. at night).
- Generously sized liquid receiver
- Precharged with ester oil for R404A/R507A
- Further details see brochure KP-150

Optional extras

amongst others **CiC**® system for R22, liquid subcooler, oil separator, discharge gas temperature sensor, differential oil pressure switch "Delta-P", crankcase heater, motor protection device with additional functions INT389, electronic speed control for condenser fan, weather protective housing

Groupes de condensation à air avec compresseurs hermétiques accessibles à piston 2 étages

Atouts techniques

- Structure robuste et dimensions compactes
- Optimisée pour les systèmes basse température au R404A/R507A/R22, d'autres fluides frigorigènes sur demande
- Pression maximale admissible 28 bar
- Condenseur avec tubes en cuivre et ailettes en aluminium
- Surface d'échange de chaleur des condenseurs surdimensionnée
 - Puissance frigorifique plus élevée pour une puissance absorbée réduite
- Utilisation optimale du bloc d'ailettes par une disposition soigneusement définie des ventilateurs hautement performants
- Ventilateurs avec moteurs à induit extérieur très économiques et silencieux Courant monophasé 230 V/1/50 Hz: LH104/.. à LH124/.., Courant triphasé: LH135/..
 - Protection moteur par thermostats d'enroulement intégrés
 - Exécution des moteurs prévue pour l'emploi de régulateurs de vitesse avec thyristor pour régulation de pression optimale et la possibilité de réduire le niveau sonore durant la nuit (plus fraîche)
- Réservoir de liquide largement dimensionné
- Charge d'huile ester pour R404A/R507A
- Pour informations supplémentaires voir prospectus KP-150

Accessoires livrables en option

entre autres, système **CiC**® pour R22, sous-réfrigérant de liquide, séparateur d'huile, sonde de température du gaz de refoulement, pressostat différentiel d'huile "Delta-P", résistance de carter, dispositif de protection du moteur avec des fonctions complémentaires INT389, variateur de vitesse électronique pour condenseur-ventilateurs, capotage de protection contre les intempéries

Leistungsangaben

Die angegebenen Leistungswerte (Watt) basieren auf 50 Hz und beziehen sich auf 20°C Sauggastemperatur einschließlich System bedingter Flüssigkeits-Unterkühlung basierend auf optionalem Kältemittel-Unterkühler.

Lieferumfang und Zubehör

Siehe Preisliste.

60 Hz-Betrieb

Siehe BITZER Software.

Performance data

All given values of the cooling capacity (Watt) are based on 50 Hz and suction gas temperature 20°C including system inherently liquid subcooling based on optional liquid subcooler.

Extent of delivery and accessories

Refer to price list.

60 Hz operation

See BITZER Software.

Données de puissance

Toutes les puissances indiquées (Watt) ont été déterminées à 50 Hz et se réfèrent à la température de gaz aspiré 20°C avec sous-refroidissement de liquide voulu par le système à base du sous refroidisseur de liquide optional.

Etendue de la fourniture et accessoires

Voir tarif.

Fonctionnement en 60 Hz

Voir BITZER Software.

Erläuterung der Typenbezeichnung

Beispiel

LH135 / S6G – 25.2 (Y) - 40P

Verflüssigertyp

LH135 / **S6G – 25.2** (Y) - 40P

Verdichtertyp

LH135 / S6G – 25.2 **(Y)** - 40P

Kennbuchstabe für Esterölfüllung

LH135 / S6G – 25.2 (Y) - **40P**

Motorkennung

Explanation of type designation

Example

LH135 / S6G – 25.2 (Y) - 40P

Designation of the condenser

LH135 / **S6G – 25.2** (Y) - 40P

Designation of the compressor

LH135 / S6G – 25.2 **(Y)** - 40P

Code for ester oil charge

LH135 / S6G – 25.2 (Y) - **40P**

Motor code

Explication de la désignation des types

Exemple

LH135 / S6G – 25.2 (Y) - 40P

Désignation du condenseur

LH135 / **S6G – 25.2** (Y) - 40P

Désignation du compresseur

LH135 / S6G – 25.2 **(Y)** - 40P

Code pour charge d'huile ester

LH135 / S6G – 25.2 (Y) - **40P**

Code de moter

Leistungswerte 50 Hz

 bezogen auf 20°C Sauggasttemperatur
mit Flüssigkeits-Unterkühlung^①
Performance data 50 Hz

 based on 20°C suction gas temperature
with liquid subcooling^①
Données de puissance 50 Hz

 se référant une température de gaz aspiré
de 20°C avec sous-refroidissement^①

Verflüssigungssatz Typ	Verfl. Temp	Kälteleistung Cooling capacity Puissance frigorifique							Leistungsaufnahme Power consumption Puissance absorbée											
		Q_o [Watt]							P_e ^② [kW]											
		Verdampfungstemperatur °C							Evaporating temperature °C							Température d'évaporation °C				
Condensing unit type	Cond. temp.	-30	-35	-40	-45	-50	-55	-60	-30	-35	-40	-45	-50	-55	-60					
LH104/S4T-5.2Y	27	7530	6240	5110	4130	3280	2550	1930	4,44	4,04	3,64	3,25	2,86	2,49	2,14					
	32	7380	6120	5010	4040	3210	2490	1880	4,71	4,28	3,85	3,43	3,01	2,60	2,22					
	43	7080	5870	4800	3860	3050	2360		5,31	4,81	4,32	3,84	3,35	2,88						
LH104/S4N-8.2Y	27	10560	8780	7210	5830	4630	3610	2740	6,58	5,95	5,34	4,74	4,15	3,60	3,07					
	32	10350	8610	7070	5720	4540	3530	2670	6,97	6,30	5,64	4,99	4,37	3,77	3,20					
	43	9880	8230	6760	5460	4330	3350		7,83	7,06	6,32	5,59	4,87	4,17						
LH124/S4G-12.2Y	27	16370	13900	11590	9470	7580	5940	4550	9,98	9,01	8,06	7,14	6,26	5,43	4,65					
	32	16010	13580	11320	9260	7420	5820	4460	10,58	9,54	8,51	7,53	6,58	5,68	4,84					
	43	15150	12880	10770	8850	7120	5580		11,88	10,74	9,58	8,44	7,34	6,29						
LH135/S6J-16.2Y	27	23050	19650	16460	13530	10900	8590	6620	14,17	12,65	11,23	9,91	8,67	7,52	6,46					
	32	22550	19220	16100	13240	10670	8420	6500	15,02	13,40	11,90	10,49	9,19	7,98	6,85					
	43	21550	18320	15360	12660	10240	8080		16,81	15,03	13,35	11,78	10,31	8,93						
LH135/S6H-20.2Y	27	26450	22550	18930	15570	12550	9910	7650	16,74	14,91	13,21	11,63	10,16	8,80	7,56					
	32	25800	22050	18500	15230	12290	9720	7510	17,71	15,78	13,98	12,30	10,75	9,32	7,99					
	43		20950	17610	14560	11790	9320			17,65	15,66	13,79	12,05	10,43						
LH135/S6G-25.2Y	27	29950	25600	21500	17730	14320	11320	8750	19,61	17,43	15,41	13,54	11,80	10,19	8,71					
	32	29250	25000	21000	17330	14020	11100	8580	20,70	18,42	16,28	14,31	12,49	10,80	9,24					
	43			20000	16560	13440	10630				18,22	16,00	13,95	12,05						

Daten gelten für R404A. Bei R507A ergeben sich geringfügige Abweichungen – siehe BITZER Software.

Data are valid for R404A. Slight variations have to be considered for R507A – see BITZER Software.

Données valables pour R404A. Des moindres variations peuvent-êre considérées pour R507A – voir BITZER Software.

① System bedingte Flüssigkeits-Unterkühlung basierend auf optionalem Kältemittel-Unterkühler.

① System inherently liquid subcooling based on optional liquid subcooler.

① Sous refroidissement voulu par le système à base du sous-refroidisseur de liquide optional.

② Leistungsaufnahme des Verdichters. Werte für Verflüssiger-Lüfter siehe "Technische Daten" (Seite 6)

② Power consumption of compressor. Values for condenser fans see "Technical data" (page 6).

② Puissance absorbée du compresseur. Pour les valeurs des condenseur-ventilateurs voir "Caractéristiques techniques" (page 6).

Leistungswerte 50 Hz

bezogen auf 20°C Sauggasttemperatur
mit Flüssigkeits-Unterkühlung^①

Performance data 50 Hz

based on 20°C suction gas temperature
with liquid subcooling^①

Données de puissance 50 Hz

se référant une température de gaz aspiré
de 20°C avec sous-refroidissement^①

Verflüssigungssatz Typ	Verfl. Temp	Kälteleistung Cooling capacity Puissance frigorifique							Q_o	[Watt]	Leistungsaufnahme Power consumption Puissance absorbée							P_e ^②	[kW]			
		Verdampfungstemperatur °C									Evaporating temperature °C									Température d'évaporation °C		
Condensing unit type	Cond. temp.	-20	-25	-30	-35	-40	-45	-50	-20	-25	-30	-35	-40	-45	-50	-20	-25	-30	-35	-40	-45	-50
		Groupe de condensation type																				
LH104/S4T-5.2	27	9650	8030	6590	5330	4230	3290	2470	4,10	3,82	3,53	3,23	2,92	2,60	2,26							
	32	9500	7900	6480	5240	4150	3220	2420	4,35	4,06	3,75	3,43	3,10	2,74	2,38							
	43	9200	7660	6280	5070	4010				4,97	4,62	4,26	3,89	3,50								
LH104/S4N-8.2	27	13680	11440	9440	7660	6100	4740	3550	6,65	6,04	5,47	4,94	4,44	3,96	3,51							
	32	13440	11250	9270	7520	5970	4620	3430	7,10	6,45	5,84	5,26	4,72	4,20	3,71							
	43		10830	8930	7220	5690					7,32	6,63	5,96	5,33								
LH124/S4G-12.2	27	20650	17270	14250	11570	9210	7160	5370	10,08	9,15	8,29	7,48	6,72	6,00	5,32							
	32	20300	16970	14000	11350	9020	6970	5180	10,77	9,78	8,85	7,97	7,14	6,35	5,60							
	43		16350	13470	10890	8590					11,09	10,04	9,03	8,06								
LH135/S6J-16.2	27	30000	25200	20900	17060	13650	10610	7870	15,10	13,54	12,07	10,68	9,36	8,10	6,91							
	32	29700	24950	20700	16880	13470	10400	7610	16,06	14,39	12,82	11,33	9,91	8,56	7,27							
	43		24400	20300	16540	13140					16,21	14,42	12,70	11,02								
LH135/S6H-20.2	27	34650	29100	24150	19720	15780	12250	9080	17,95	16,03	14,25	12,56	10,98	9,48	8,06							
	32	34250	28800	23900	19520	15570	12020	8780	19,06	17,02	15,11	13,31	11,61	10,00	8,48							
	43			23450	19140	15200						16,96	14,89	12,88								
LH135/S6G-25.2	27	39600	33300	27650	22600	18060	14020	10370	21,20	18,83	16,67	14,66	12,77	10,99	9,33							
	32	39150	32950	27350	22350	17830	13750	10030	22,40	19,96	17,67	15,52	13,49	11,59	9,80							
	43		32200	26800	21900	17300					21,90	19,75	17,32	14,95								

① System bedingte Flüssigkeits-Unterkühlung
basierend auf optionalem Kältemittel-Unterkühler.

② Leistungsaufnahme des Verdichters.
Werte für Verflüssiger-Lüfter siehe
"Technische Daten" (Seite 6)

① System inherently liquid subcooling based on
optional liquid subcooler.

② Power consumption of compressor.
Values for condenser fans see
"Technical data" (page 6).

① Sous refroidissement voulu par le système à base du
sous-refroidisseur de liquide optionnel.

② Puissance absorbée du compresseur.
Pour les valeurs des condenseur-ventilateurs
voir "Caractéristiques techniques" (page 6).

Technische Daten
Technical data
Caractéristiques techniques

Verflüssigungssatz Typ	Verdichter Compressor Compresseur		Lüfter Fan Ventilateur ^②			Typ	Sammler Receiver Réservoir		Gewicht Weight Poids
	Motor- Anschluss ^①	max. Betr.-Strom	Strom- aufnahme	Leistungs- aufnahme	Luftdurch- satz Verflüssiger		Maximale Kältemittel- Füllung ^③		
Condensing unit type	Motor connection ^①	max. operating current	Current consumption	Power consumption	Air flow condenser	Type	Maximum refrigerant charge ^③		Weight
Groupe de condensation type	Raccorde- ment de moteur ^①	Courant de service max.	Consom. de courant	Puissance absorbée	Débit d'air condenseur	Type	Charge maximum de fluide frigorigène ^③		Poids
		A	A	Watt	m ³ /h		R404A R507A kg	R22 kg	kg
LH104/S4T-5.2(Y)	380 .. 420V VY / 3 / 50 Hz 440 .. 480V VY / 3 / 60 Hz PW	14	2 x 1,47	2 x 316	7248	F152H	14,4	16,3	252
LH104/S4N-8.2(Y)		17	2 x 1,47	2 x 316	7248	F152H	14,4	16,3	257
LH124/S4G-12.2(Y)		24	2 x 3,08	2 x 483	9100	F302H	28,8	32,7	348
LH135/S6J-16.2(Y)		31	2 x 1,60	2 x 750	12650	F302H	28,8	32,7	395
LH135/S6H-20.2(Y)		37	2 x 1,60	2 x 750	12650	F302H	28,8	32,7	406
LH135/S6G-25.2(Y)		45	2 x 1,60	2 x 750	12650	F302H	28,8	32,7	419

① Standard Volt ±10% /Ph/Hz
Andere Spannungen und Stromarten auf
Anfrage

② LH104/.. bis LH124/...:
230 V/1/50Hz ±10%
LH135/...:
230VΔ/400 VY/3/50 Hz ±10%
Lüfter jeweils mit eingebautem Wicklungs-
thermostat

③ 20°C Flüssigkeitstemperatur,
90% Behälter-Inhalt

① Standard Volt ±10% /Ph/Hz
Other voltages and electrical supplies upon
request

② LH104/.. to LH124/...:
230 V/1/50Hz ±10%
LH135/...:
230VΔ/400 VY/3/50 Hz ±10%
each fan with incorporated
winding thermostat

③ 20°C liquid temperature,
90% receiver volume

① Standard Volt ±10% /Ph/Hz
D'autres types de courant et tensions sur
demande

② LH104/.. à LH124/...:
230 V/1/50Hz ±10%
LH135/...-...:
230VΔ/400 VY/3/50 Hz ±10%
chaque ventilateur avec thermostat
de bobinage incorporé

③ 20°C température de liquide,
90% contenance du réservoir

Maßzeichnung

Dimensional drawing

Croquis coté

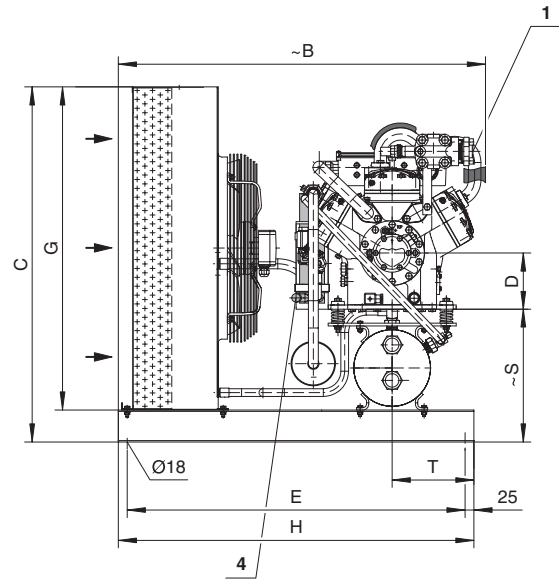
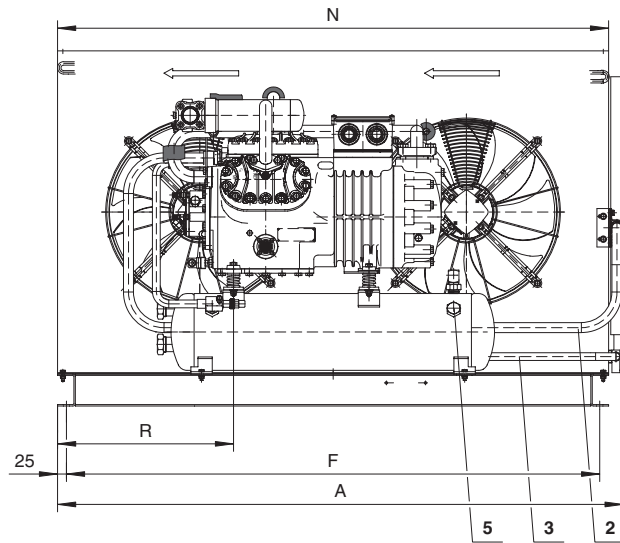


Abbildung mit optionalem Kältemittel-Unterkühler

Drawing with optional liquid subcooler

Croquis avec sous-refroidisseur de liquide optional

Anschluss-Positionen

- 1 Saugventil
- 2 Druckleitung
- 3 Kondensat-Leitung
- 4 Kältemittel-Austritt am Kältemittel-Unterkühler
- 5 Anschluss für Druckentlastungs-Ventil
Innengewinde: 3/8" -18 NPTF
Außengewinde: 1 1/4" -12 UNF

Connection positions

- 1 Suction valve
- 2 Discharge line
- 3 Condensate line
- 4 Refrigerant outlet at liquid subcooler
- 5 Connection for pressure relief valve
internal thread: 3/8" -18 NPTF
external thread: 1 1/4" -12 UNF

Position des raccords

- 1 Vanne d'aspiration
- 2 Conduite de refoulement
- 3 Conduite de condensat
- 4 Sortie de fluide frigorigène au sous-refroidisseur de liquide
- 5 Raccord pour soupape de décharge
filet intérieur: 3/8" -18 NPTF
filet extérieur: 1 1/4" -12 UNF

Abmessungen

Dimensions

Dimensions

Verflüssigungssatz Typ Condensing unit type Groupe de condensation type	Abmessungen in mm Dimensions in mm Dimensions en mm												Anschlüsse / Connections / Raccords			
													Saugventil		Kältemittel- Austritt	
													Suction valve		Refrigerant outlet	
													Vanne d'aspiration		Sortie de fluide frigorigène	
	A	B	C	D	E	F	G	H	N	R	S	T	mm	Zoll inch pouce	mm	Zoll inch pouce
LH104/S4T-5.2(Y)	1140	935	723	165	870	1060	658	920	1100	289	297	215	28	1 1/8	16	5/8
LH104/S4N-8.2(Y)	1140	935	723	165	870	1060	658	920	1100	289	297	215	28	1 1/8	16	5/8
LH124/S4G-12.2(Y)	1591	1000	848	158	950	1500	758	1000	1550	495	368	230	35	1 3/8	22	7/8
LH135/S6J-16.2(Y)	1591	1033	998	158	950	1500	908	1000	1550	495	373	230	42	1 5/8	22	7/8
LH135/S6H-20.2(Y)	1591	1033	998	158	950	1500	908	1000	1550	495	373	230	42	1 5/8	22	7/8
LH135/S6G-25.2(Y)	1591	1033	998	158	950	1500	908	1000	1550	495	373	230	42 54	1 5/8 2 1/8	22	7/8

④ Innendurchmesser der Buchse: 42 mm.
Ein 54 mm Rohr passt auf den Außen-
durchmesser der Buchse.

④ Inside diameter of the bush: 42 mm.
A 54 mm pipe fits to the outside
diameter of the bush.

④ Diamètre intérieur de la douille: 42 mm.
Un tube de 54 mm s'ajuste sur le diamètre
extérieur de la douille.



Bitzer Kühlmaschinenbau GmbH
Eschenbrünnlestraße 15
71065 Sindelfingen (Germany)
Tel. +49 (0) 70 31-9 32-0
Fax +49 (0) 70 31-9 32-146 & -147
eMail: bitzer@bitzer.de • www.bitzer.de